

Laser distance measurement

LE-25 EIP 48M

[Click Here for a Quote - customercare@treletronic.com](mailto:customercare@treletronic.com)

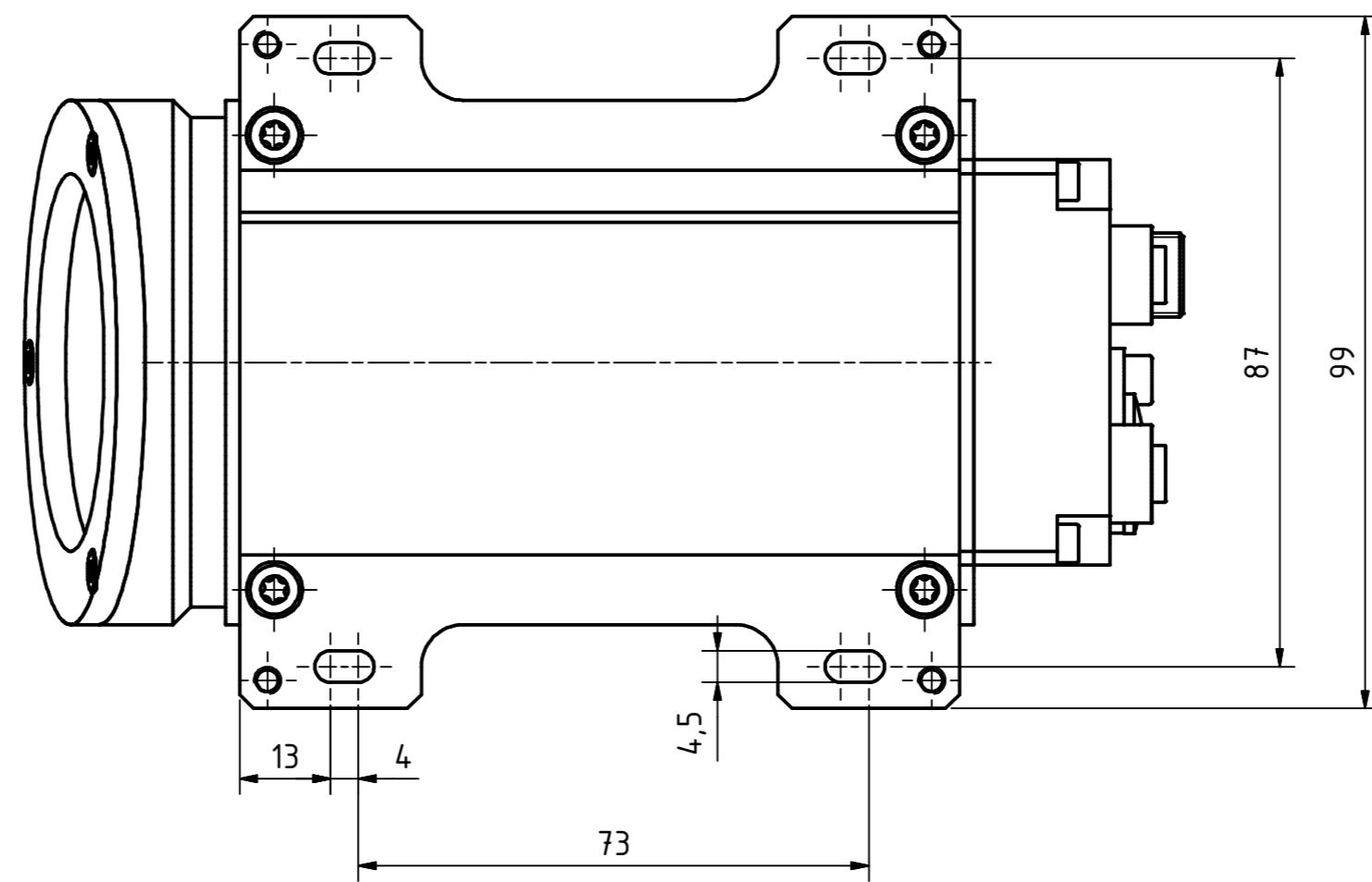
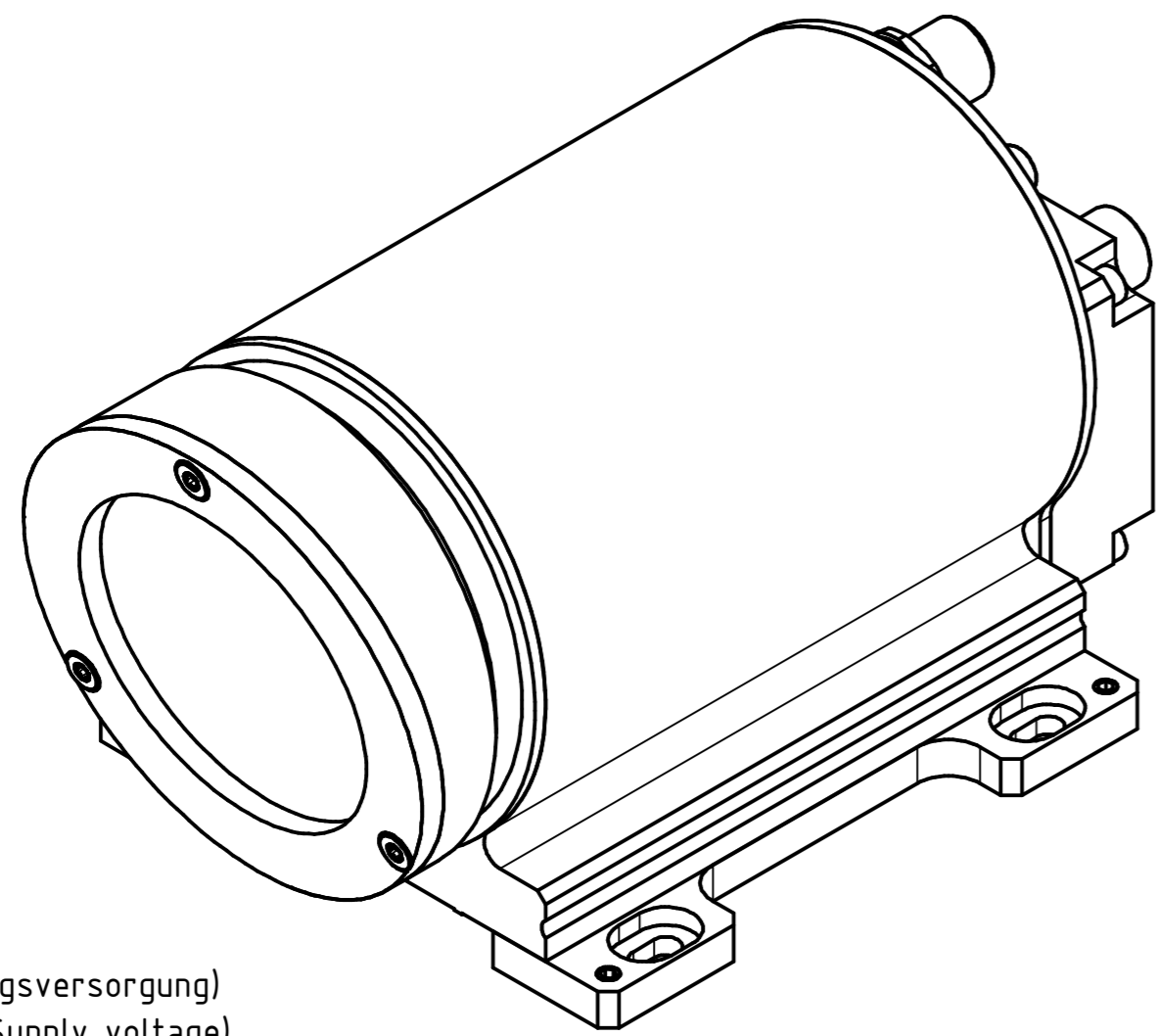
OrderNo.:2600-01702



Technical data

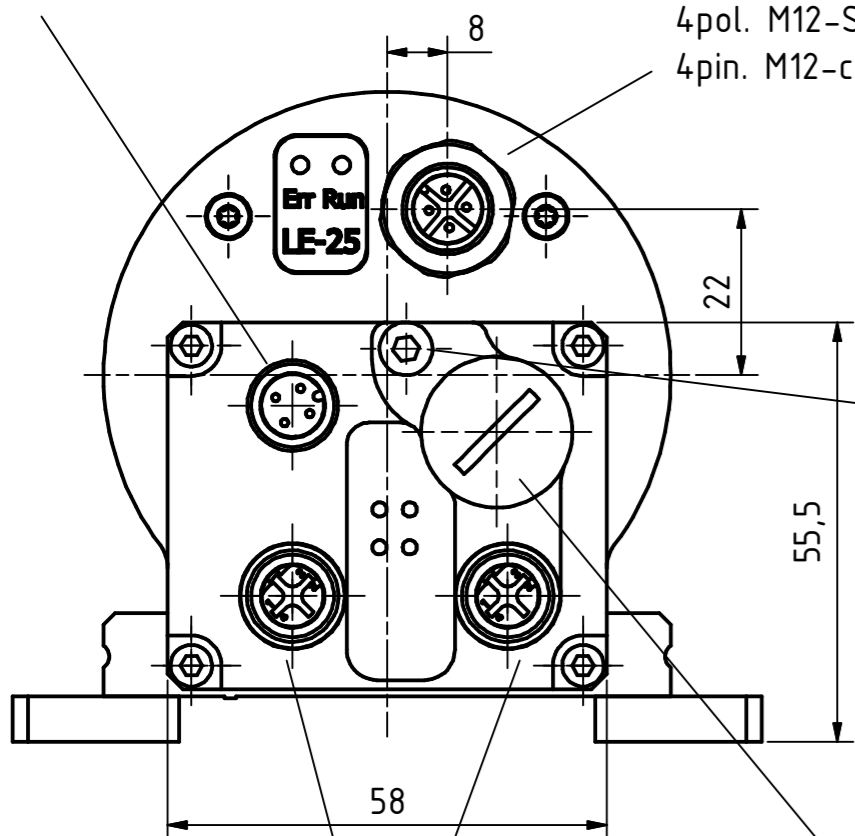
MEASURING RANGE	48M
INTERFACE	ETHERNET IP
CODE	PROGRAMMABLE
RESOLUTION	1,0
SUPPLY VOLTAGE	18-27V
TEMPERATURE RANGE	0-50°C
PROTECTION Class	IP65
LASER PROTECTION CLASS	2
CONNECTOR TYPE	1X4P.M12-CONNECTOR
CONNECTOR TYPE	1X4P.M12-CONNECTOR (A-COD)
CONNECTOR TYPE	2X4P.M12-CONN., D-COD(FEMALE)
CONNECTOR-POSITION	AXIAL
PINOUT NO.	TR-ELE-TI-DGB-0041
REFLECTIVE-FOIL	YES
OPTIONS ENC	FULL STROKE LINEARIZED
OPTIONS ENC	PROGRAMMABLE
DRAWING NO.	04-K2600-004
AL:	N
ECCN:	N

Subject to change.



4pol. M12-Stecker (Spannungsversorgung)
4pin. M12-male-connector (Supply voltage)

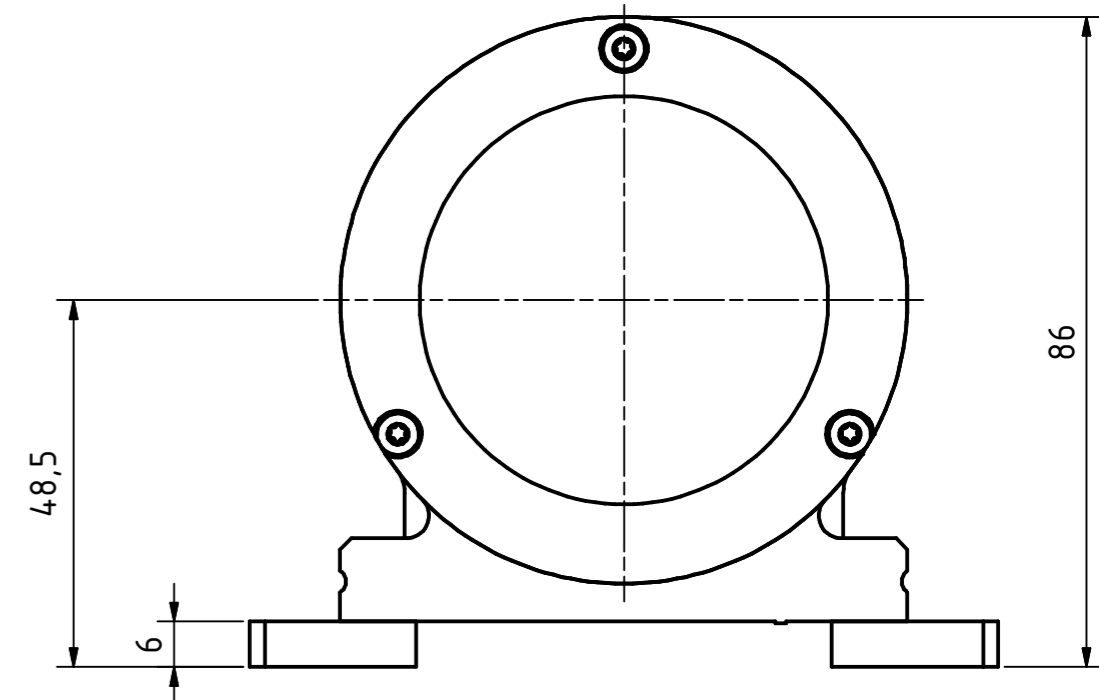
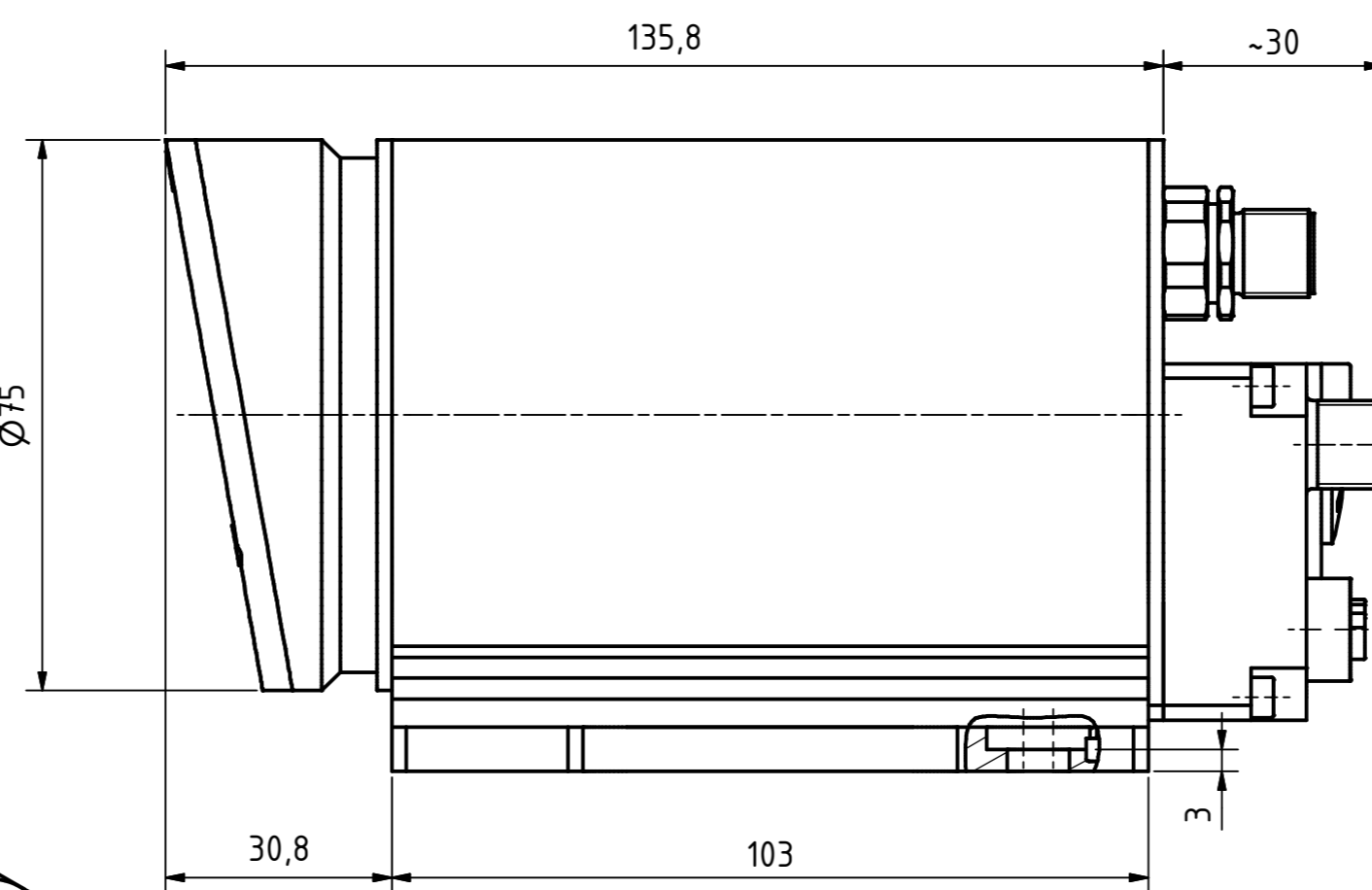
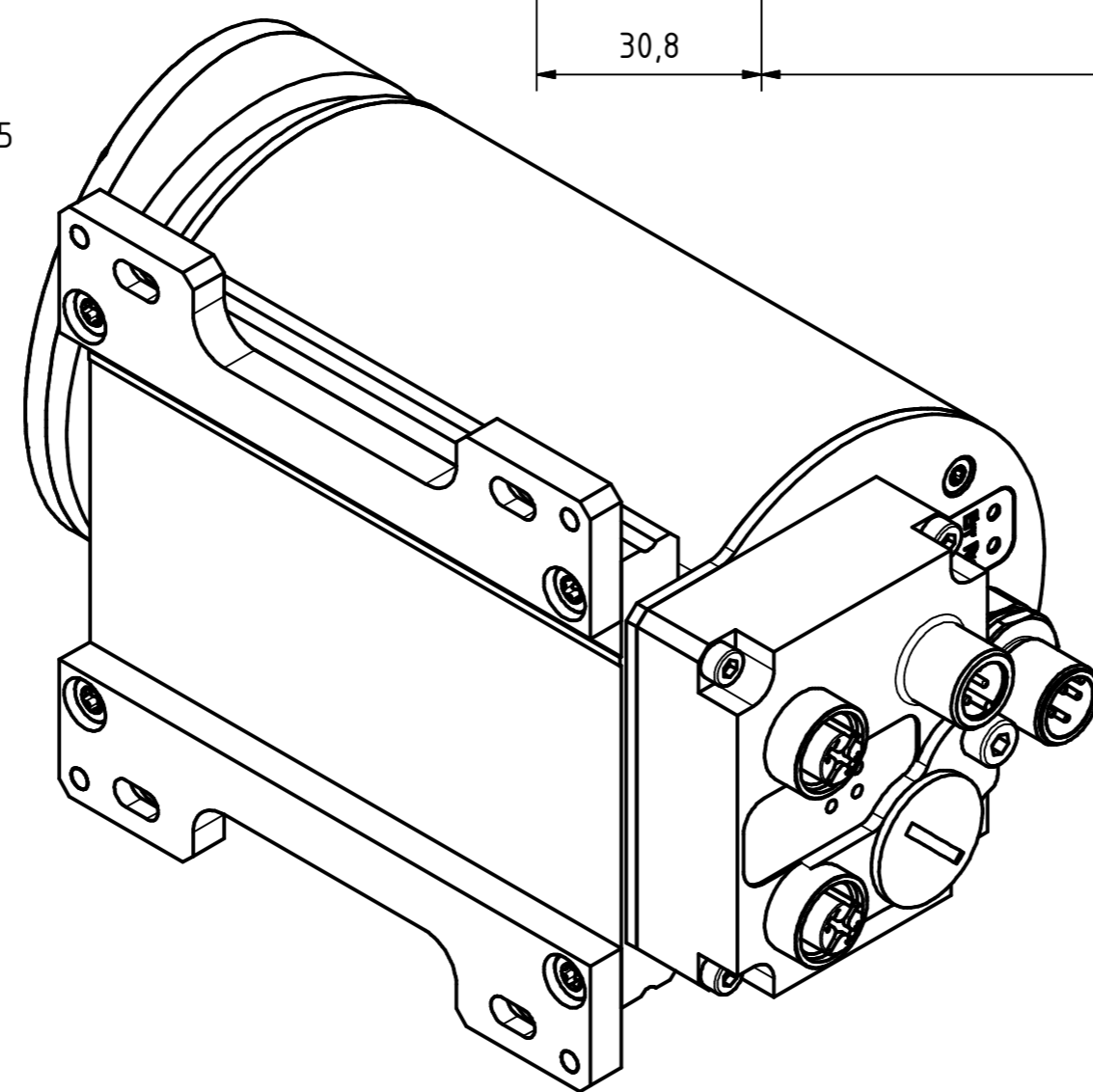
4pol. M12-Stecker, a-codiert
4pin. M12-connector, a-coded




Gewinde M4 für
Potentialausgleich
thread m4 for
potential equalisation

Verschlussstopfen M16x1,5
dummy plug M16x1,5

2x4pol. M12-Stecker, d-codiert (Buchse)
2x4pin. M12-connector, d-coded (female)



Artikel-Nr. und Steckerbelegung: siehe Datenblatt
Article-No. and pin connections: see data sheet

 TR Electronic GmbH Eglshalde 6 D-78647 Trossingen Tel. +49 7425 228-0 www.tr-electronic.de		Tolerierung ISO 8015 Maßstab 1 : 1 DIN A2					
Zeichnungs-Nr. nur für diese Ausführung gültig Drawing-No. only für this type valid		LE-25					
Erstellt	02.10.2020	FLAIG	Zeichnungs-Nr. / Drawing-No.: 04-K2600-004				
Bearb.	02.10.2020	FLAIG					
Gepr.	02.10.2020	NEMECCZ					
www.tr-electronic.de DXF-Info: info@tr-electronic.de		Blatt 1 1 Bl.					
Zust.	Änderungen	Datum	Name	EDV-Nr.:	Dok.Art. IDW	Teil-Dok. 000	Dok.Vs. 00

Steckerbelegung / Pin assignment

LE-25 EtherNet/IP	D
--------------------------	----------

- Die Schirmung ist großflächig auf das Gegensteckergehäuse aufzulegen!
- Die Versorgungsspannung darf nur entweder über die US-Buchse oder den Prog.-Anschluss erfolgen.
- Bei optionaler Heizung muss die Versorgung über den Prog.-Anschluss mit 24 V DC ± 5% Nennspannung ausgeführt werden.

US, Versorgung		Flanschstecker (M12x1-4 pol. A-kodiert)	
1	18 – 27 V DC	Versorgungsspannung	Steckseite
2	-	N.C.	
3	0 V	Versorgungsspannung	
4	-	N.C.	

PORT1 / PORT2		Flanschdose (M12x1-4 pol. D-kodiert)	
1	TxD+	Sendedaten +	Steckseite
2	RxD+	Empfangsdaten +	
3	TxD-	Sendedaten -	
4	RxD-	Empfangsdaten -	

Prog., Programmierung		Flanschstecker (M12x1-4 pin A-kodiert)	
1	18 – 27 V DC	Versorgungsspannung	Steckseite
2	RS485 +	TRWinProg +	
3	0 V	Versorgungsspannung	
4	RS485 -	TRWinProg -	

Adress-Schalter SW1 (16 ⁰) / SW2 (16 ¹)		
Schalter	TCP/IP Object, Attr. 3: Config Control	Beschreibung
0 = (0x00)	0x00	Flash Konfiguration
	0x02	DHCP Anfrage
1...254 = (0x01...0xFE)	0x00	IP-Adresse: 192.168.1.xxx Network Mask: 255.255.255.0 Gateway Address: 192.168.1.254
255 = (0xFF)	0x00	DHCP Anfrage



Betriebsanleitung beachten! - Observe User Manual!



Änderungen vorbehalten / Subject to change

Steckerbelegung / Pin assignment

Status-LEDs	
	<p>Err: Device Error (rot)</p> <p>Run: Device Run (grün)</p> <p>Mod Stat: Modul Status (grün/rot)</p> <p>Net Stat: Netzwerk Status (grün/rot)</p> <p>PORT1 L/A: Link/Data Activity (grün/gelb)</p> <p>PORT2 L/A: Link/Data Activity (grün/gelb)</p>

Err	Device Error
OFF	Kein Fehler vorhanden
ON rot	Mindestens ein Mess-System - Fehler aufgetreten

Run	Device Run
OFF	Spannungsversorgung fehlt oder wurde unterschritten
ON grün	Normalbetrieb, Mess-System OK

Mod Stat	Modul Status
OFF	- Spannungsversorgung fehlt oder wurde unterschritten - Hardwarefehler, Mess-System defekt
ON grün	Mess-System betriebsbereit (kein Fehler)
Flashing grün	Mess-System hat Parameter erhalten, die noch nicht aktiviert wurden
ON rot	Mess-System-Fehler aufgetreten
Flashing rot	Ein Kommando konnte nicht ausgeführt werden

Net Stat	Netzwerk Status
OFF	Keine Versorgungsspannung, oder IP-Adresse
ON grün	Verbindung hergestellt
Flashing grün	keine Verbindung
ON rot	Gerät hat festgestellt, dass seine eigene IP-Adresse mehrfach im Netzwerk vergeben wurde
Flashing rot	Eine oder mehrere Verbindungen zum Gerät sind im Timeout Zustand. Der Zustand wird nur verlassen, wenn alle Verbindungen wieder hergestellt wurden, oder ein Geräte-RESET vorgenommen wurde.

L/A	PORT1/PORT2 - Link / Data Activity
OFF	- Spannungsversorgung fehlt oder wurde unterschritten - Keine Ethernet-Verbindung - Hardwarefehler, Mess-System defekt
ON = Link	Ethernet Verbindung hergestellt
Flickering = DataActivity	Datenübertragung TxD/RxD
Farbe	
grün	Normalbetrieb / Normal operation
gelb	Übertragungsfehler an Port festgestellt. Die Datenübertragung bleibt bestehen. Der Status wechselt nach 60 Sek. wieder zu „grün“.



Betriebsanleitung beachten! - Observe User Manual!



Steckerbelegung / Pin assignment

LE-25 EtherNet/IP + SSI	GB
--------------------------------	-----------

- The shielding is to be connected with large surface on the mating connector housing!
- The supply voltage must be carried out either via the US or the Prog. connector.
- For optional heating, the supply must be carried out via the Prog. connector with 24 V DC \pm 5% nominal voltage.

US, Supply		Male socket (M12x1-4 pin A-coded)	
1	18 – 27 V DC	Supply Voltage	Mating Face
2	-	N.C.	
3	0 V	Supply Voltage	
4	-	N.C.	

PORT1 / PORT2		Female socket (M12x1-4 pin D-coded)	
1	TxD+	Transmission Data +	Mating Face
2	RxD+	Receive Data +	
3	TxD-	Transmission Data -	
4	RxD-	Receive Data -	

Prog., Programming		Male socket (M12x1-4 pin A-coded)	
1	18 – 27 V DC	Supply Voltage	Mating Face
2	RS485 +	TRWinProg +	
3	0 V	Supply Voltage	
4	RS485 -	TRWinProg -	

Address switches SW1 (16 ⁰) / SW2 (16 ¹)		
Switches	TCP/IP Object, Attr. 3: Config Control	Description
0 = (0x00)	0x00	Flash configuration
	0x02	DHCP request
1...254 = (0x01...0xFE)	0x00	IP-Adress: 192.168.1.xxx Network Mask: 255.255.255.0 Gateway Address: 192.168.1.254
255 = (0xFF)	0x00	DHCP request

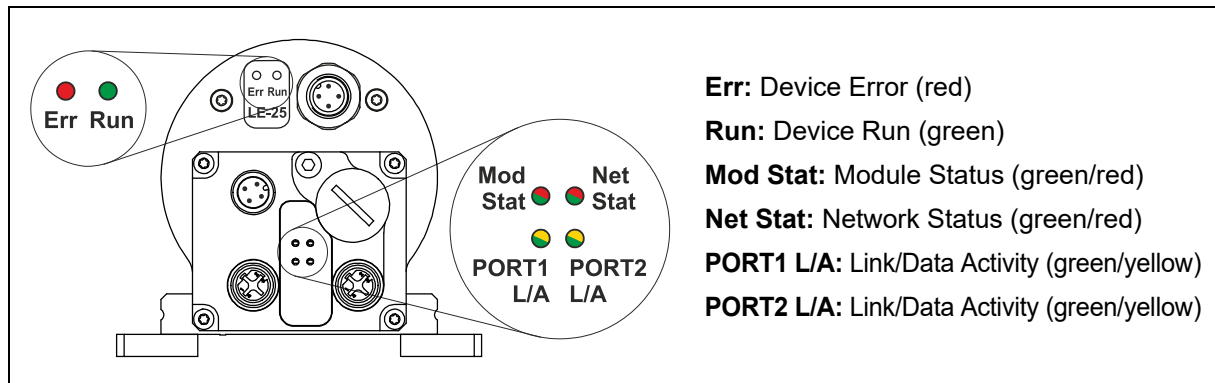


Betriebsanleitung beachten! - Observe User Manual!



Steckerbelegung / Pin assignment

Status LED's



- Err:** Device Error (red)
- Run:** Device Run (green)
- Mod Stat:** Module Status (green/red)
- Net Stat:** Network Status (green/red)
- PORT1 L/A:** Link/Data Activity (green/yellow)
- PORT2 L/A:** Link/Data Activity (green/yellow)

Err	Device Error
OFF	No error present
ON red	At least one measuring system - error occurred

Run	Device Run
OFF	Voltage supply absent or too low
ON green	Normal mode, measuring system OK

Mod Stat	Module Status
OFF	- Voltage supply absent or too low - Hardware error, measuring system defective
ON green	Measuring system ready for operation (no error)
Flashing green	Measuring system has got parameters which were not activated yet
ON red	Measuring system error occurred
Flashing red	A command could not be executed

Net Stat	Network Status
OFF	Not powered, no IP address
ON green	connection established
Flashing green	no connection
ON red	The device has detected that its IP address is already in use
Flashing red	One or more of the connections in which this device is the target has timed out. This state is left only if all timed out connections are re-established or if the device is reset.

L/A	PORT1/PORT2 - Link / Data Activity
OFF	- Voltage supply absent or too low
ON = Link	- No Ethernet connection
Flickering = DataActivity	- Hardware error, measuring system defective
Colour	
green	Normal operation
yellow	Transmission error detected on port. The data transmission remain unchanged. After 60 sec. the status changes to "green" again.



Betriebsanleitung beachten! - Observe User Manual!



Änderungen vorbehalten / Subject to change